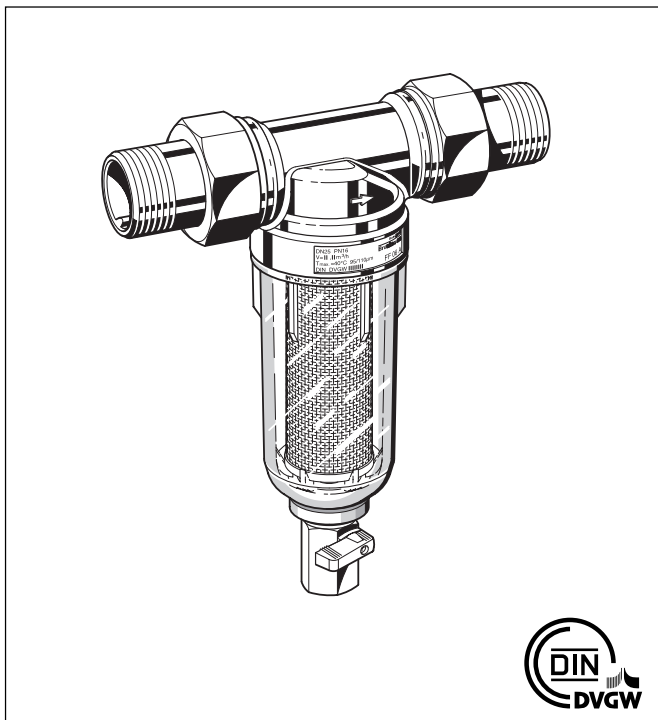


## miniplus FF06

Filtri con lavaggio manuale e scarico d'impurità  
Con tazza trasparente

### SPECIFICA TECNICA



#### Applicazione

I filtri FF06, assicurano la fornitura continua d'acqua filtrata. Il filtro fine trattiene i corpi estranei non disciolti nell'acqua, ad esempio particelle di ruggine, trefoli di canapa, sabbia.

I sedimenti, trattenuti nella parte inferiore del filtro, vengono eliminati attraverso lo scarico durante il lavaggio, ottenuto manualmente mediante l'apertura della valvola sullo scarico.

L'esecuzione compatta e le dimensioni contenute fanno di questi filtri la soluzione ideale in ambiente residenziale.

#### Caratteristiche

- Conformità alle norme DIN/DVGW
- Facile da installare
- Fornitura d'acqua filtrata anche durante la fase di lavaggio
- Tazza trasparente, di materiale sintetico, resistente agli urti, per una facile ispezione dell'intasamento del filtro
- Tazza ed inserto filtrante facilmente sostituibili
- Attacchi filettati maschio e femmina
- Affidabili e sperimentati
- Attivazione del lavaggio per mezzo di valvola a sfera
- Conformità ai requisiti KTW

#### Costruzione

Il filtro comprende:

- Corpo con filettatura maschio e femmina
- Bocchettoni con codolo filettato maschio
- Tazza trasparente con cartuccia filtrante
- Valvola a sfera con rubinetto

#### Materiali

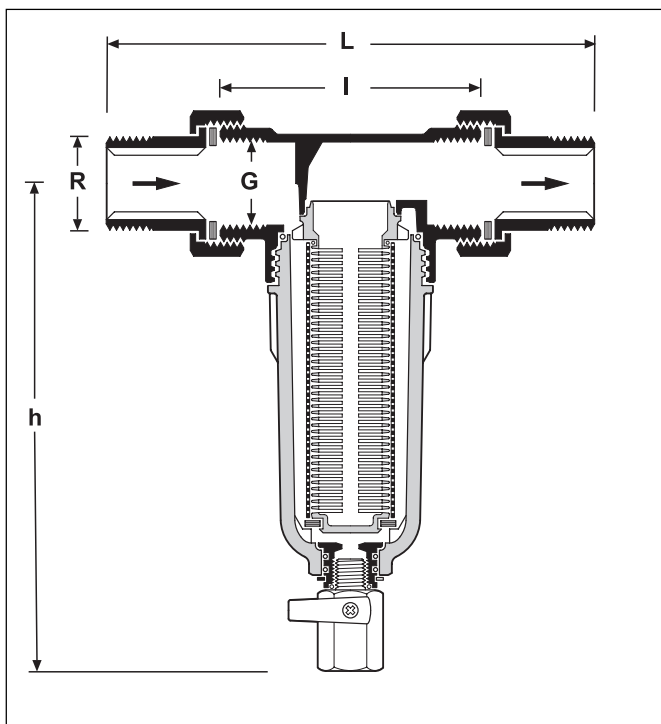
- Corpo: in ottone resistente alla dezincatura
- Bocchettoni: filettati in ottone
- Cartuccia filtrante: in acciaio inox
- Tazza per filtro: trasparente in materiale sintetico resistente agli urti

#### Campo d'applicazione

Fluidi: Acqua

#### Dati Tecnici

Posizione installazione	Su tubazione orizzontale con la tazza del filtro in basso
Temperatura di funzionamento	Fino a 40°C
Minima pressione operativa	1,5 bar
Pressione massima operativa	16,0 bar con tazza trasparente
Attacchi disponibili	1/2" ... 1 1/4"



### Metodo di funzionamento

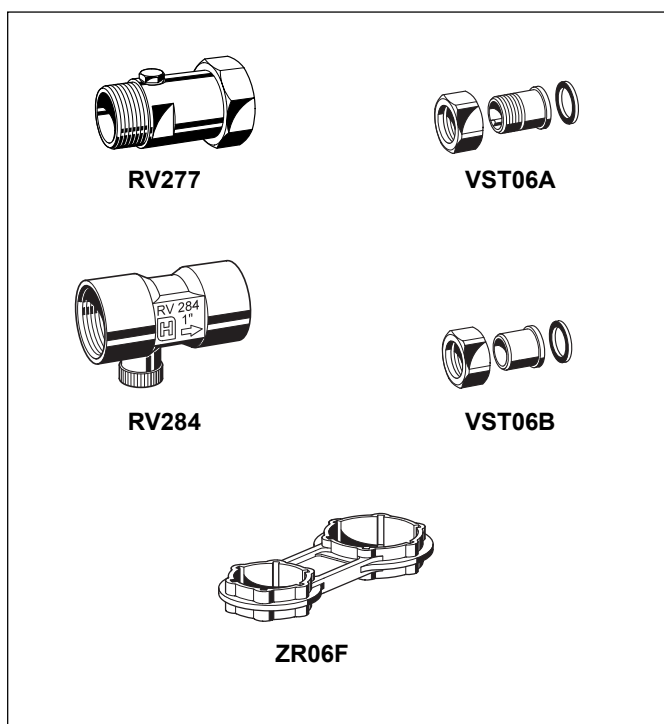
Il filtro mini**plus** è costituito da un corpo e da un inserto filtrante lavabile. Nel funzionamento normale tutto il flusso d'acqua passa attraverso la cartuccia filtrante ed è diretto verso gli utilizzzi. Aprendo il rubinetto della valvola a sfera, inizia la fase di lavaggio: la quantità più consistente d'acqua, viene diretta verso lo scarico, con conseguente lavaggio del filtro ed eliminazione delle impurità; una percentuale più modesta d'acqua continua ad essere filtrata e diretta verso l'uscita, assicurando continuità di fornitura agli utilizzzi. Richiudendo la valvola, il filtro riprende automaticamente il funzionamento normale.

### Selezione dei Modelli per l'ordinazione

**FF06- .. AA** = Attacchi maschio con bocchettoni. Tazza trasparente e filtro con magliatura inferiore/superiore da 105/135 µm

Indicare la misura degli attacchi, es. 1/2 ... 1 1/4

Misura degli attacchi	R	1/2"	3/4"	1"	1 1/4"
Filettatura interna	G	1/2"	3/4"	1"	-
Peso	ca. (kg)	0.7	1.0	1.3	1.5
Dimensioni	(mm)				
	L	140	158	179	197
	I	80	90	100	105
	h	158	180	180	180
Valore di portata per Δp = 0.2 bar	(m³/h)	1.5	2.8	3.2	3.8
Valore del kvs		3.3	6.3	7.2	8.5
Registrazione DIN/DVGW N°.		NW - 9301 AT 2530			-



### Accessori

- ZR06F** **Chiave doppia**  
Per smontaggio-montaggio tazza del filtro FF06
- RV277-..A** **Valvola di non-ritorno in ingresso**  
Per FF06 (per filtri da 3/4" a 1 1/4")
- RV284-..A** **Valvola di non-ritorno in ingresso**  
Per FF06 (per filtri da 1/2" - 1")
- VST06-..** **Coppia di bocchettoni di ricambio**  
A = attacchi filettati  
B = attacchi a saldare